

מנורת חירום LED עצמאית משולבת מבדק תקינות ותקשורת DALI

מק"ט: EN-128D

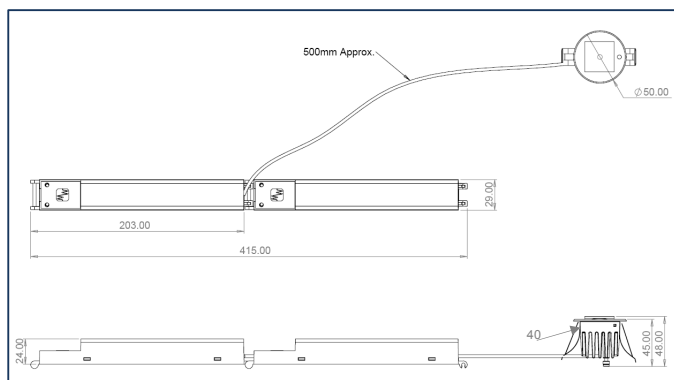
מנורת חירום, דגם: XYLUX LR3/D1 מתוצרת: Mackwell אנגליה.

מנורת חירום מבוססת LED, הכוללת שני LEDs של 3 וואט כל אחת, תקשורת DALI ומבדק תקינות אוטומטי אינטגרלי, סוללה נטענת ניקל מיטל אינטגרלית, מתאים לדרישות תקן ישראלי 20 חלק 2.22 ולתקנים IEC62034, IEC62386. מיועד להתקנה שקועה בתקרה, במשרדים, פרוזדורים, אזורי עבודה, מרכזי קניות, בתי חולים ועוד. גובה התקנה עד 17 מטר בהתאמה לסוג נתיב המילוט ודרישות התקן.



גוף תאורת החירום כולל:

- ✓ ממיר ייעודי להפעלה תקינה של נורת ה-LED.
- ✓ מפזר חום להבטחת אורך חיים מרבי של ה-LED.
- ✓ מארז סוללות נטענות ניקל מיטל 4000mAh 4.8V.
- ✓ מטען ייעודי לסוללות הניקל מיטל.
- ✓ מבדק תקינות אוטומטי למערכת החירום בהתאם לתקן IEC-62034.
- ✓ נורית חיווי אדום/ירוק לחיווי תקינות, תקלה ומצבי בדיקה אוטומטיים.
- ✓ התראת תקלה קולית.
- ✓ קובץ פוטומטרי דיגיטלי בפורמט LDT לביצוע חישובי תאורה.
- ✓ תקשורת DALI מאושר לתקן IEC62386.
- ✓ פונקציות Inhibit mode Rest mode.



פרמטרים חשמליים:

- ✓ צריכת חשמל: 230V 45mA.
- ✓ דרגת הגנה חשמלית: בידוד כפול.
- ✓ טמפרטורת סביבה: 0-35°C.
- ✓ תפוקת אור: 301 לומן 180 דקות.
- ✓ הספק נורת LED: 2*3W.

מתאים לעבודה במערכת בקרת תאורת חירום מרכזית בתקשורת DALI ואו עם פנל הבקרה, דגם: N-Light connect מתוצרת Mackwell אנגליה.

הבוניס 2, ת.ד. 8765, נתניה 42504

טל: 09-8855167 פקס: 09-8650271

www.eneltec.co.il

אנלטה בע"מ

טכנולוגיות תאורה וחסכון באנרגיה

טבלאות הארה בחירום למנורת חירום מסדרת XYLUX LR3

תאורת חירום למעברים/פרוזדורים ושטחים פתוחים:

להלן דוגמאות להארה בחירום בהתאמה לגובה ההתקנה, למרחק בין ג'י'ת ומקדם החזר האור. גופי התאורה מותקנים בתקרה. (נתוני עוצמת תאורת החירום מחושבים על משטח ההליכה).

 מנורת חירום מסדרת XYLUX LR3					
המלצות להתקנת תאורת חירום לקבלת 1 לוקס מינימום ואחידות של 1/40. גופי התאורה מותקנים במרכז נתיב המילוט, רוחב נתיב המילוט 2 מטר.					
עבור נתיב עם מקדם החזר אור של 50%			עבור נתיב עם מקדם החזר אור של 0%		
גובה התקנה	מרחק מהקיר של ג'י'ת ראשון	מרחק בין גופי התאורה	גובה התקנה	מרחק מהקיר של ג'י'ת ראשון	מרחק בין גופי התאורה
					
2.5	1.88	7.50	2.5	1.8	7.00
3	2.19	8.75	3	2.1	8.50
4	2.56	10.25	4	2.5	10.00
7	3.75	15.00	7	3.5	14.00
10	4.25	17.00	10	3.8	15.00
12	3.75	15.00	12	3.0	12.00
17	3.00	12.00	17	2.5	10.00

הערות:

- כל המידות נתונות במטר.
- מומלץ לבצע חישוב תאורה ספציפי עבור כל מתקן להארה בחירום.

טבלאות הארה בחירום למנורת חירום מסדרת XYLUX LR3

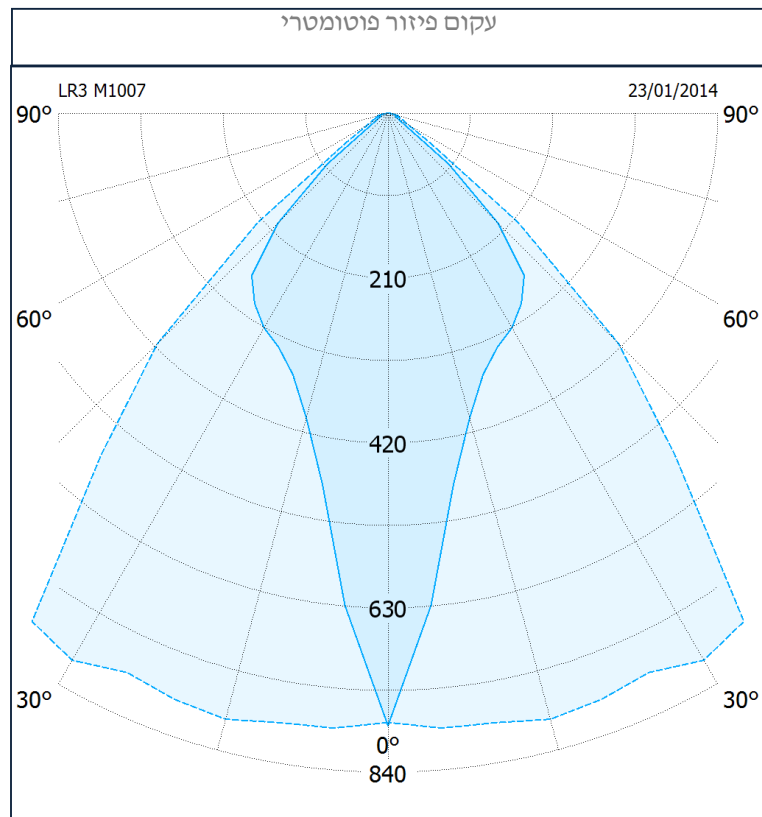
 מנורת חירום מסדרת XYLUX LR3 המלצות להתקנת תאורת חירום לקבלת 5 לוקס ממוצע עם 1 לוקס מינימום ואחידות של 1/40. גופי התאורה מותקנים במרכז נתיב המילוט, רוחב נתיב המילוט 2 מטר.					
עבור נתיב עם מקדם החזר אור של 50%			עבור נתיב עם מקדם החזר אור של 0%		
גובה התקנה	מרחק מהקיר של ג"ת ראשון	מרחק בין גופי התאורה	גובה התקנה	מרחק מהקיר של ג"ת ראשון	מרחק בין גופי התאורה
					
2.5	2.5	7.00	2.5	1.8	7.00
3	3.0	8.50	3	2.0	8.00
4	3.5	10.00	4	2.3	9.25
7	2.6	7.50	7	1.8	7.00
10	1.9	5.50	10	1.2	4.75

 מנורת חירום מסדרת XYLUX LR3 המלצות להתקנת תאורת חירום לקבלת 10 לוקס ממוצע עם 1 לוקס מינימום ואחידות של 1/40. גופי התאורה מותקנים במרכז נתיב המילוט, רוחב נתיב המילוט 2 מטר.					
עבור נתיב עם מקדם החזר אור של 50%			עבור נתיב עם מקדם החזר אור של 0%		
גובה התקנה	מרחק מהקיר של ג"ת ראשון	מרחק בין גופי התאורה	גובה התקנה	מרחק מהקיר של ג"ת ראשון	מרחק בין גופי התאורה
					
2.5	2.5	7.25	2.5	1.8	7.00
3	2.3	6.50	3	1.5	6.00
4	2.1	6.00	4	1.4	5.75
7	1.4	4.00	7	0.9	3.50

הערות:

- כל המידות נתונות במטר.
- מומלץ לבצע חישוב תאורה ספציפי עבור כל מתקן להארה בחירום.

עקום פיזור פוטומטרי למנורת חירום מסדרת XYLUX LR3



הבונים 2, ת.ד. 8765, נתניה 42504

טל': 09-8855167 פקס: 09-8650271

www.eneltec.co.il

אנלטה בע"מ

טכנולוגיות תאורה וחסכון באנרגיה